

Elster® Quantometer Q/Q75

Turbinenradgaszähler in kurzer Bauart, für nicht-eichpflichtige Volumenmessung

Anwendungsbereiche

Medium:

Erdgas, Luft, Methan, Stickstoff, andere nicht aggressive Gase

Branchen:

Schwerindustrie, Petrochemikalien, Stahl, Kraftwerke

Applikation:

Werksseitige Verteilermessungen, Verbrauchsüberwachung für Brenner, Kessel, Öfen usw.

Einführung

Honeywell Elster Quantometer sind äußerst zuverlässige Turbinenradgaszähler, die in vielen Industriebereichen zum Einsatz kommen, um die aktuelle Durchflussrate sowie den Verbrauch über einen Zeitraum zu bestimmen und die Anforderungen an industrielle, nicht-eichpflichtige Messungen erfüllen. Die Produktlinie Q/Q75 wird hauptsächlich in industriellen Applikationen eingesetzt. Volumeter des Typ Q sind in Nennweiten bis DN150/6" lieferbar. Quantometer vom Typ Q75 ergänzen das Portfolio bis zu Nennweite DN600/24". Für leichte industrielle Anwendungsbereiche sind die Quantometer Typ QA/QAe empfehlenswert.

Für eichpflichtige Messungen bietet Honeywell eichamtlich zugelassene Messgeräte an, z. B. die Turbinenradgaszähler TRZ2 und SM-RI-X sowie den Drehkolbengaszähler RABO.

Funktionsweise

Das in den Zähler strömende Gas versetzt ein Turbinenrad in Rotation. Die Drehzahl ist proportional zum durchgeströmten Betriebsvolumen. Das Volumen wird durch ein 8-stelliges mechanisches Rollenzählwerk im Zählwerkskopf registriert.

Das Messprinzip hat sich über Jahrzehnte auch in eichpflichtigen Messungen bewährt. Die Konstruktion, das Material und das Montageverfahren entsprechen den höchsten Standards.

Warum werden Quantometer benötigt?

In fast allen Unternehmen ist heutzutage die Energieeffizienz ein wichtiges Kriterium. Quantometer werden eingesetzt, um den Energieverbrauch von Kesseln, Heizungen, Öfen und anderen großen Verbrauchern in industriellen oder kommerziellen Anlagen zu messen. Durch Analyse der genauen Verbrauchsdaten können Produktions- und Heizprozesse genauer geregelt und die gesamte Energieeffizienz bedeutend verbessert werden. Die von Quantometern gelieferten Daten werden zudem für die interne Kostenverteilung zwischen Kostenstellen verwendet.

Installationsanforderungen

Honeywell empfiehlt die Verwendung einer geraden 3DN Einlaufstrecke und einer 2DN Auslaufstrecke in derselben Nennweite wie der Zähler, um präzise Messungen zu erhalten.

Um eine lange Lebensdauer des Geräts zu gewährleisten, ist ein Filter vorzuschalten, wenn der Gasstrom nicht frei von Fremdkörpern, z. B. Rost, ist. Die Einbaulage der Quantometer ist bis zu einer Nennweite von DN150/6" sowohl vertikal als auch horizontal möglich. Ab einer Nennweite von DN200/8" empfehlen wir eine horizontale Einbaulage. Die Durchflussrichtung im Quantometer wird bei der Bestellung festgelegt und ist durch einen Pfeil auf dem Gehäuse gekennzeichnet.



MERKMALE UND VORTEILE

- Kompakte Bauweise (kurze Bauart)
- Hohes Preis-/Leistungsverhältnis
- Größen G65 bis G16.000
- Durchflussbereiche 6–25.000 m³/h
- Messbereich bis 1:20
- Nennweiten DN50 (2") bis DN 600 (24")
- Gehäusematerial: Gusseisen oder Stahl
- Temperaturbereich: -10 °C bis +60 °C (andere Bereiche auf Anfrage)
- Flanschanschluss nach EN oder ASME
- Schutzart IP67 (geeignet für den Einbau im Außenbereich)
- Zählwerk: 8-stelliges mechanisches Rollenzählwerk
- Zwei Niederfrequenz-Geber Standard
- Hohe Messgenauigkeit
- Zulassungen: DVGW, ATEX, PED

Zählwerksvarianten

Quantometer vom Typ Q verwenden standardmäßig das S1 Zählwerk. Dies ist auch im Turbinenradgaszähler TRZ2 für eichpflichtige Messungen verbaut.

Quantometer vom Typ Q75 verwenden das gleiche Zählwerk (Typ MI-2) wie der Turbinenradgaszähler SM-RI-X.

Beide Zählwerksvarianten weisen folgende Funktionsmerkmale auf:

- 8-stelliges mechanisches Zählwerk
- Bis 355° drehbar
- Absolut-ENCODER optional für die digitale Übertragung der Messwerte an elektronische Geräte (z.B. Mengenumwerter, SPS).



S1 Zählwerk



MI-2 Zählwerk

Impulsgeber

Niederfrequenz (NF)

Quantometer Q/Q75 sind standardmäßig mit zwei NF-Gebern ausgerüstet. Darüber hinaus ermöglicht ein Manipulationsüberwachungskontakt die Überwachung auf mögliche Manipulation durch externe Magnete.

Die niederfrequenten Impulse werden durch Reedkontakte im ansteckbaren Impulsgeber IN-S10 erzeugt, der bereits von anderen Messgeräten im Elster-Produktsortiment bekannt ist. Die Anzahl der Impulse steht in direktem Zusammenhang mit dem Betriebsvolumen in m³, das durch den Zähler geflossen ist. Die maximale Frequenz bei Q_{max} beträgt 0,5 Hz.

Der Impulsgeber IN-S10 ist standardmäßig mit einem 2,5 m langen sechsadrigen Kabel mit offenen Enden ausgestattet. Optional sind auch Impulsgeber mit einem (Typ IN-S11) oder zwei (Typ IN-S12) 6-poligen Flanschsteckern und Kupplungsboxen vom Typ Binder lieferbar.

Hochfrequenz (HF)

Hochfrequenz-Impulsgeber sind optional und können für Steuerungs- oder Regelungszwecke verwendet werden. HF-Impulsgeber bieten eine wesentlich höhere Auflösung als NF-Impulsgeber und können beispielsweise über einen externen Konverter in ein 4-20 mA-Signal umgewandelt werden.

Quantometer vom Typ Q können mit Impulsgebern vom Typ A1R ausgerüstet werden, während Quantometer vom Typ Q75 Impulsgeber vom Typ BIISM-Y1 verwenden. Beide lesen die Umdrehungen des Messrads über einen Näherungsschalter ab.

Anschluss-/Kontaktbelegung

Die Anschlussstecker für die verschiedenen Impulsgeber sind in der Betriebsanleitung zu finden.

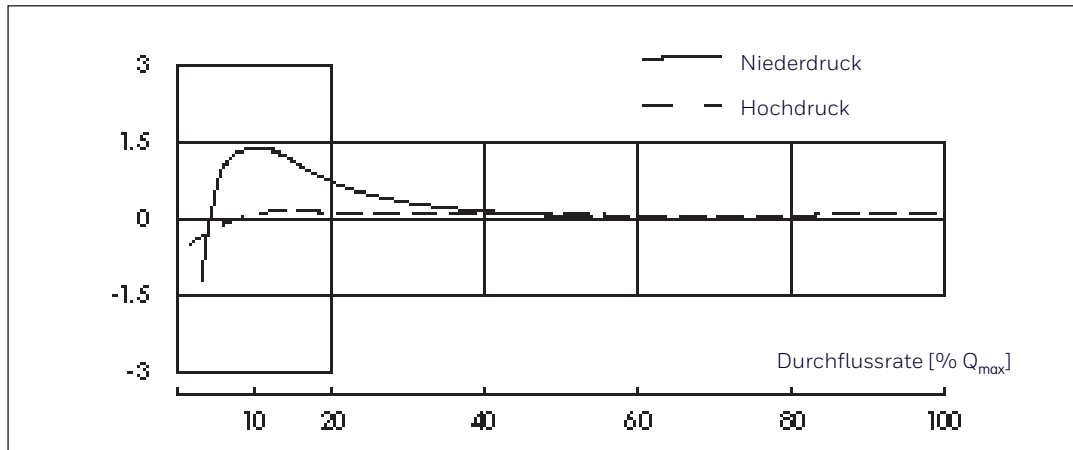


Messungenauigkeit

Elster® Quantometer vom Typ Q/Q75 erfüllen die folgenden Fehlergrenzen nach werksseitiger Kalibrierung:

± 1,5 % für 0,2 Q_{max} bis Q_{max}

± 3,0 % für Q_{min} bis 0,2 Q_{max}



Typische Fehlerkurve eines Turbinenradgaszählers

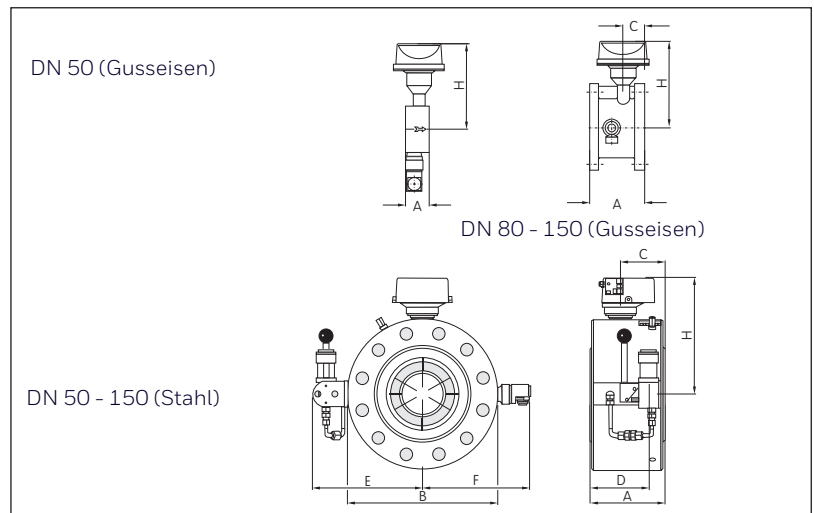
Technische Daten								
Durchmesser [mm / Zoll]	Modell	Messbereich			Druck- verlust* [mbar]	Impulswertigkeit [Imp/m ³]		*HF-Frequenz [Hz @ Q _{max}]
		G-Weite	Q _{min} [m ³ /h]	Q _{max} [m ³ /h]		LF	HF	
50 / 2"	Q	65	6	100	12	10	28500	792
80 / 3"	Q	100	10	160	2	1	10500	467
		160	13	250	5,3	1	10500	729
		250	20	400	13,6	1	10500	1167
100 / 4"	Q	400	20	400	5,8	1	6630	733
		400	32	650	13,1	1	6630	1192
150 / 6"	Q	650	32	650	2,6	1	2560	451
		650	50	1000	6,5	1	2560	694
		1000	80	1600	16,8	1	2560	1111
200 / 8"	Q75	1600	50	1000	1,5	0,1	770	214
		1000	80	1600	2,5	0,1	1180	524
		1600	130	2500	5,5	0,1	1060	736
250 / 10"	Q75	2500	80	1600	1,5	0,1	825	367
		1600	130	2500	3,5	0,1	1320	917
		2500	200	4000	8,5	0,1	1200	1333
300 / 12"	Q75	4000	130	2500	1,5	0,1	810	563
		2500	200	4000	4	0,1	1270	1411
		4000	320	6500	9	0,1	1175	2122
400 / 16"	Q75	6500	200	4000	1,5	0,1	660	733
		4000	320	6500	4	0,1	1055	1905
		6500	500	10000	9	0,1	890	2472
500 / 20"	Q75	10000	320	6500	1,5	0,1	530	957
		6500	500	10000	4	0,1	865	2403
		10000	800	16000	9	0,1	770	3422
600 / 24"	Q75	16000	500	10000	1,5	0,01	470	1306
		10000	800	16000	4	0,01	720	3200
		16000	1300	25000	9	0,01	650	4514

* bei Q_{max} mit Erdgas bei 0,8 kg/m³ Dichte [atmosphärischer Druck]

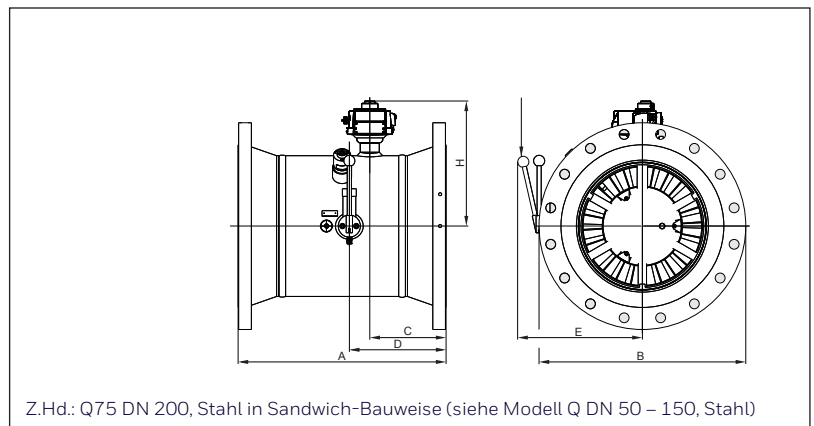
Gewichte und Abmessungen Q/Q75

Durchmesser	Modell	Gehäusematerial	Ausführung	Abmessungen							Gewicht [kg]		
				A	B	C	D	E	F	H	ANSI 150	ANSI 300	ANSI 600
50 / 2"	Q	Gusseisen	Sandwich	60 / 150	Abmessung gemäß Flanschkategorie	75	-	-	143	170	4	n/a	n/a
		Stahl	Geflanscht	150		75	75	198	134	165	14	15	16
80 / 3"	Q	Gusseisen	Geflanscht	120		52	-	-	158	190	13	n/a	n/a
		Stahl	Sandwich	120		52	74	185	180	193	24	27	26
100 / 4"	Q	Gusseisen	Geflanscht	150		57	-	-	170	200	15	n/a	n/a
		Stahl	Sandwich	150		57	104	217	211	230	38	48	53
150 / 6"	Q	Gusseisen	Geflanscht	175 / 180		76	-	-	195	225	28	n/a	n/a
		Stahl	Sandwich	175 / 180		73	138	260	253	272	56	77	96
200 / 8"	Q75	Gusseisen	Geflanscht	200		69	100	338	-	353	42	n/a	n/a
		Stahl	Sandwich	200		69	100	338	-	353	90	120	152
250 / 10"	Q75	Stahl	Geflanscht	375		140	167	327	-	315	74	110	200
300 / 12"	Q75	Stahl	Geflanscht	450		172	224	352	-	338	136	182	264
400 / 16"	Q75	Stahl	Geflanscht	600	221	280	294	-	380	250	310	430	
500 / 20"	Q75	Stahl	Geflanscht	750	335	365	445	-	431	412	562	742	
600 / 24"	Q75	Stahl	Geflanscht	900	350	380	495	-	482	657	907	1107	

Modell Q



Modell Q75



Weitere Informationen

Weitere Informationen über Lösungen im Bereich der Gasmessung von Honeywell Elster finden Sie auf www.honeywellprocess.com, oder wenden Sie sich an Ihren Honeywell Außendienstmitarbeiter.

Honeywell Process Solutions

Deutschland
 Elster GmbH
 Steinern Str. 19-21
 55252 Mainz-Kastel
 T +49 6134 605 0
 F +49 6134 605 223
www.elster-instromet.com
info@elster-instromet.com
www.honeywellprocess.com

Elster® ist eine eingetragene Marke der Elster GmbH.
 BR-16-09-ENG | 02/17 ©
 2017 Honeywell International Inc.

Honeywell
 THE POWER OF CONNECTED